

Labs Land

Laboratorios reales en internet

PARA COLEGIOS

Octubre 2021

Laboratorios disponibles



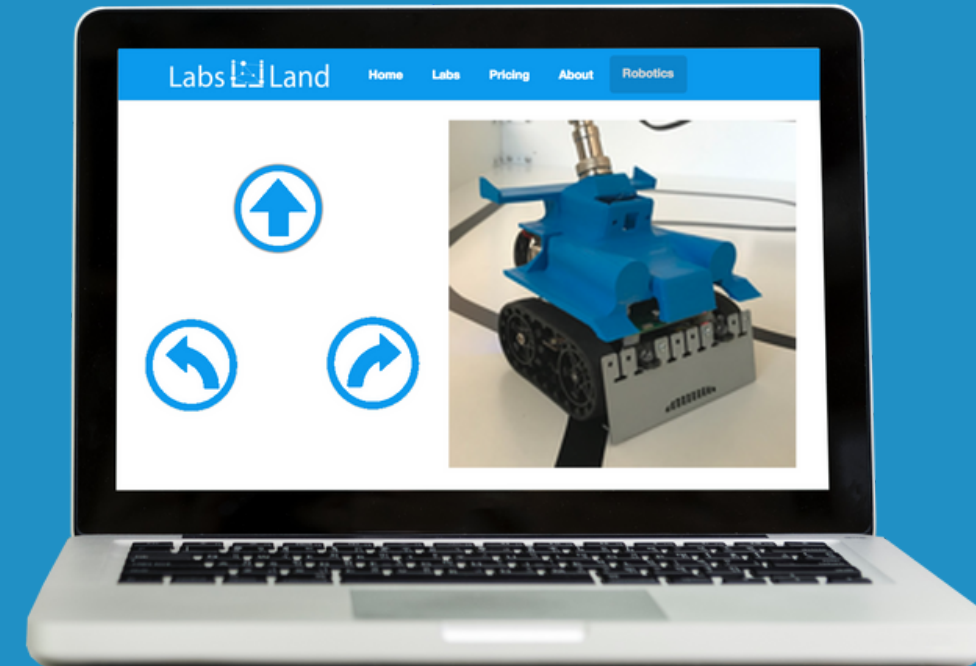
- Laboratorios de tecnología
 - Robot Arduino
 - Arduino Básico
 - Electrónica
 - Electrónica CA
 - 3D Printer
- Laboratorios de biología
 - Planarias
 - Microscopio
- Laboratorios de química
 - Ley de Gay Lussac
 - Ley de Boyle
 - Valoración ácido-base
 - Difusión
 - Curvas de Enfriamiento y Calentamiento del Agua
- Laboratorios de física
 - Radioactividad
 - Cinemática
 - Arquimedes
 - Péndulo
 - Péndulo de Newton
 - Tipos de Lente
 - Muelle
 - Flotabilidad básica
 - Flotabilidad avanzada
 - Ley de Boyle
 - Coche rodante
 - Electrónica
 - Electrónica CA
 - Ley de Snell
 - Conservación del Momento

LabsLand

Visualiza e interactúa
con dispositivos reales

Utiliza desde cualquier
lugar a cualquier hora

Los equipamientos
son reales, no
simulados. Están en
LabsLand o en
instituciones
asociadas.

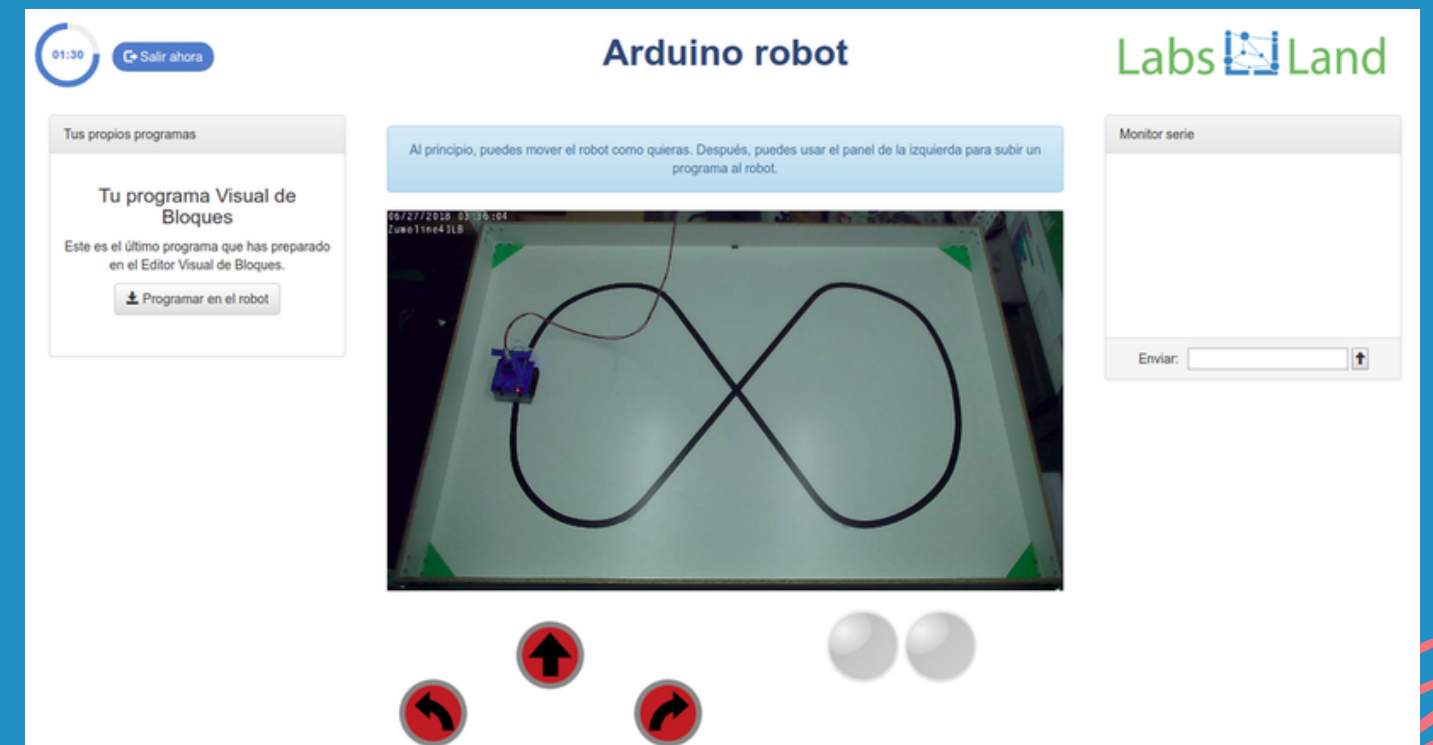


Nuestro producto se centra en el acceso a laboratorios en tiempo real. Los laboratorios que forman parte de la plataforma de LabsLand han sido provistos y desarrollados por diferentes agentes, normalmente instituciones educativas como universidades, en colaboración con LabsLand. Con este enfoque se potencia la creación de laboratorios, de tal modo que la oferta de LabsLand pueda crecer con mayor rapidez. Al mismo tiempo, las instituciones obtienen a cambio diversas ventajas que les animan a participar de esta forma.



Nuestro producto

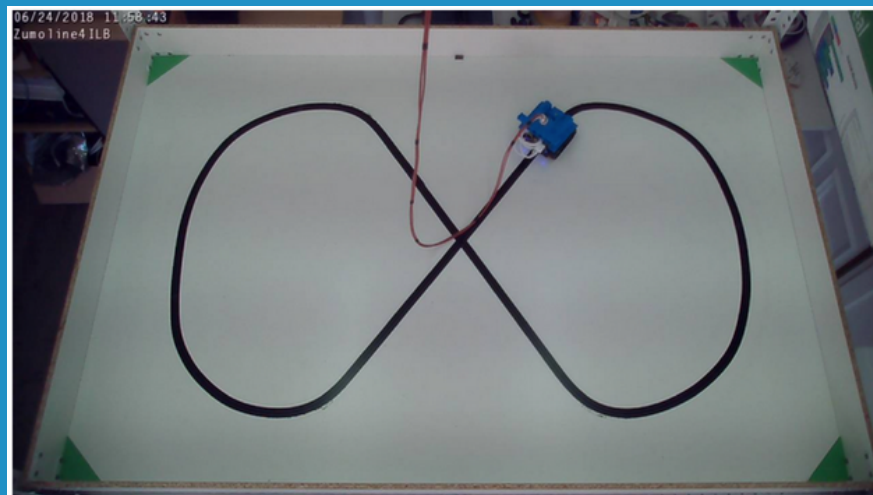
Laboratorio de robótica: Los estudiantes escriben código y observan cómo funciona en un robot real, en tiempo real.



Laboratorios de tecnología

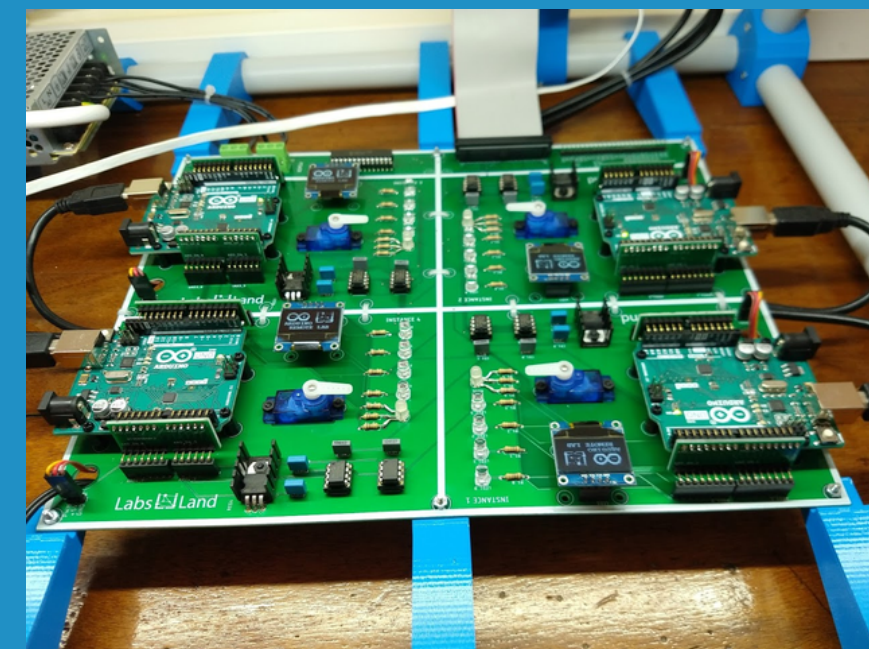
ROBOT ARDUINO

- Con este laboratorio puedes evitar obstáculos, competir en circuitos de carreras, encontrar la salida de un laberinto e incluso próximamente luchar contra otro robot.
- ¿Cómo? El laboratorio de robótica basado en Arduino te permite desarrollar múltiples experimentos con un robot móvil real. Define la tarea del robot programando en Arduino y descarga tu programa directamente sobre el robot para ver a través de una cámara su comportamiento.
- Es posible usar tanto el lenguaje visual como el lenguaje de código.



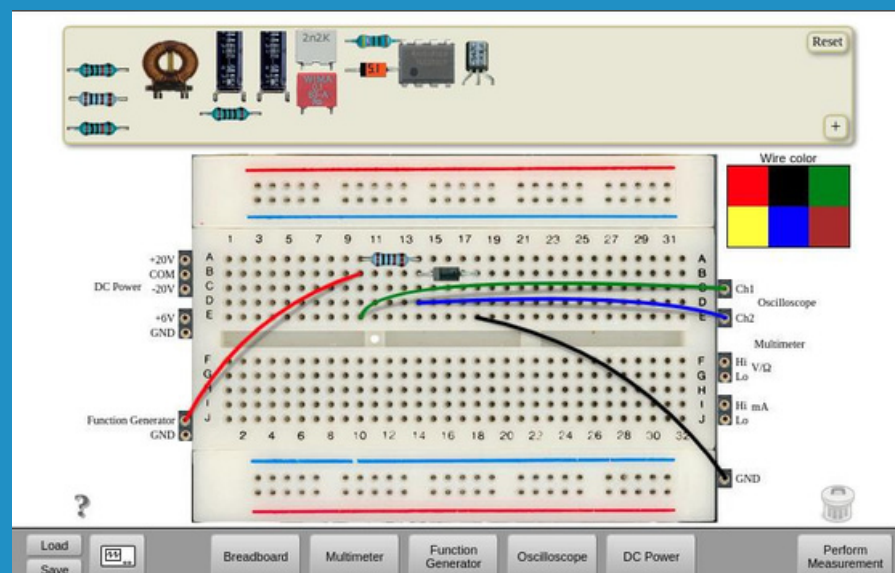
ARDUINO BÁSICO

- Con este laboratorio, puedes programar una placa Arduino Uno real.
- También incluye varios periféricos de entrada y de salida, similares a los que suelen incluirse con los kits típicos de iniciación a Arduino.
- ¿Qué incluyen estos periféricos?
 - LEDs
 - Interruptores
 - Una pantalla OLED pequeña
 - Un motor servo...



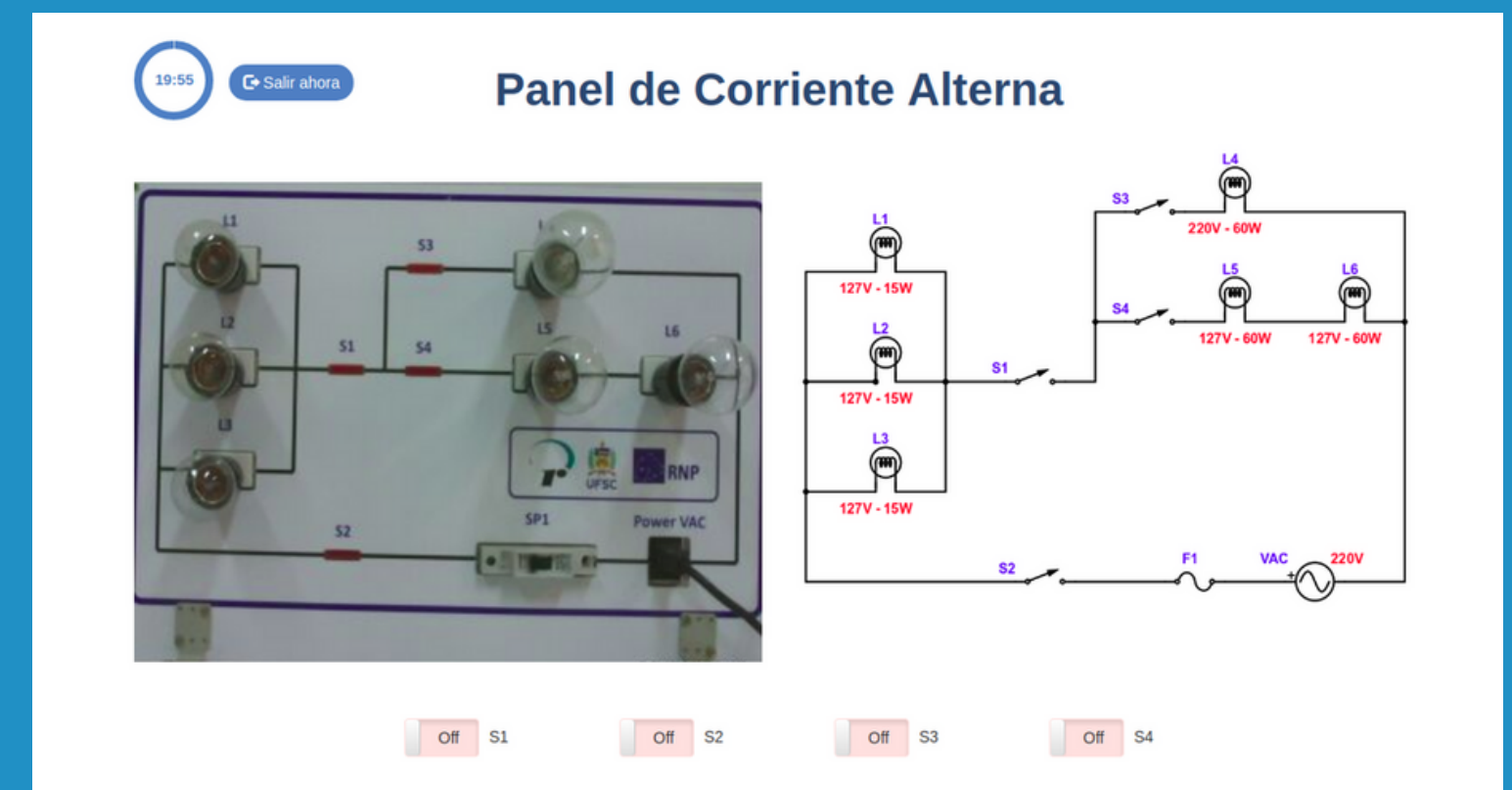
* ELECTRÓNICA

- Laboratorio remoto para la experimentación de las leyes y principios que rigen el funcionamiento de la electrónica analógica: asociación de resistencias, Ley de Ohm, Kirchhoff, transmisión de máxima potencia, caracterización de componentes, etc.
- Mediante este laboratorio podrás crear circuitos electrónicos reales empleando los componentes típicos: resistencias, condensadores, bobinas, diodos, etc. y comprobar su funcionamiento empleando instrumentos reales como el generador de funciones, el osciloscopio, la fuente de alimentación o el multímetro.
- Para ello, dispondrás de un interfaz gráfico muy avanzado que te permitirá realizar a través de Internet, las mismas operaciones que si estuvieras en un laboratorio tradicional.



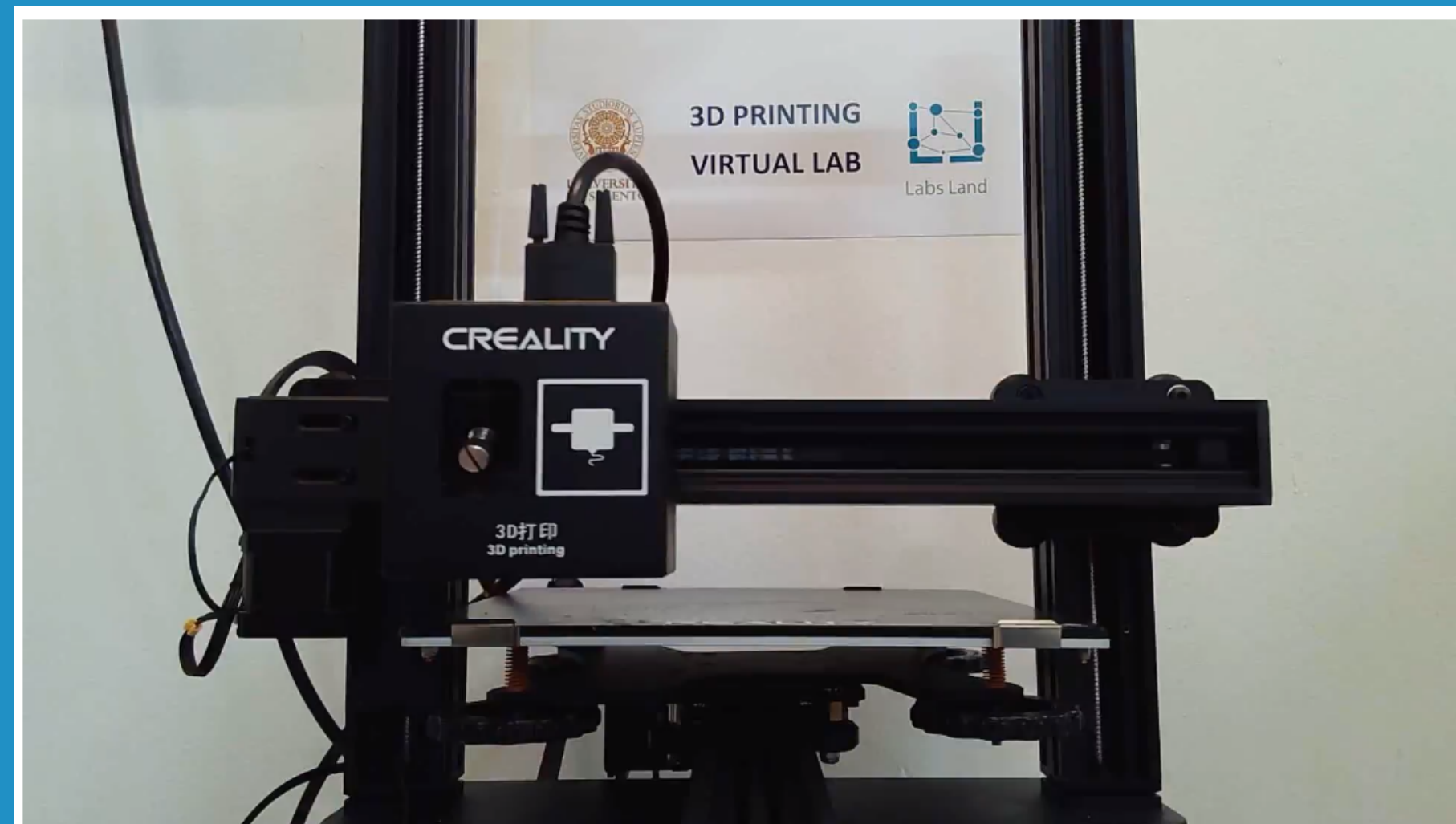
* ELECTRÓNICA CA

- Estudia cómo funciona la corriente alterna (CA), experimentando con varias bombillas conectadas en serie y/o paralelo.
- Abriendo o cerrando los interruptores que desees podrás ver el efecto sobre la intensidad de la luz de cada una de las bombillas del circuito que se crea.



IMPRESORA 3D

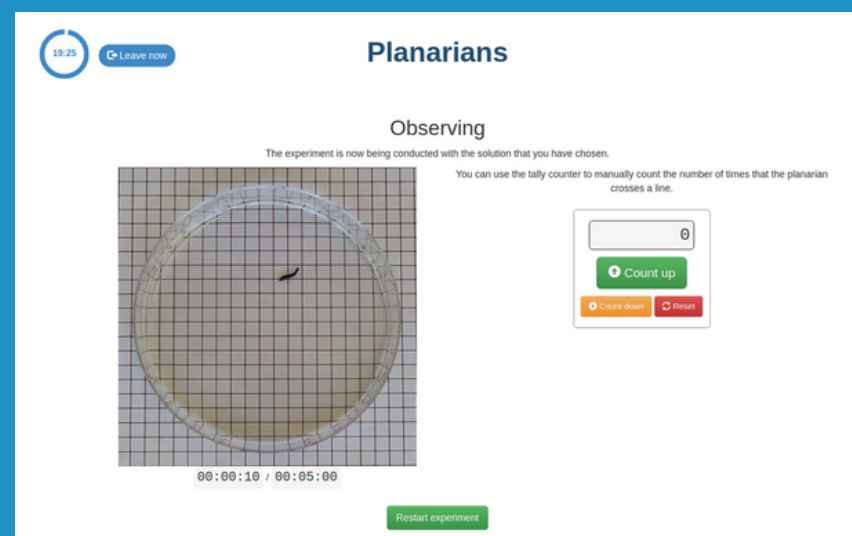
- Este laboratorio te permite elegir entre diversos ajustes de impresión 3D.
- Podrás observar el proceso de impresión junto al resultado desde distintos ángulos.
- Además, también podrás controlar la velocidad de reproducción.
- Por último, tendrás la opción de descargar el archivo del proyecto de Ultimaker Cura para seguir experimentando.



Laboratorios de biología

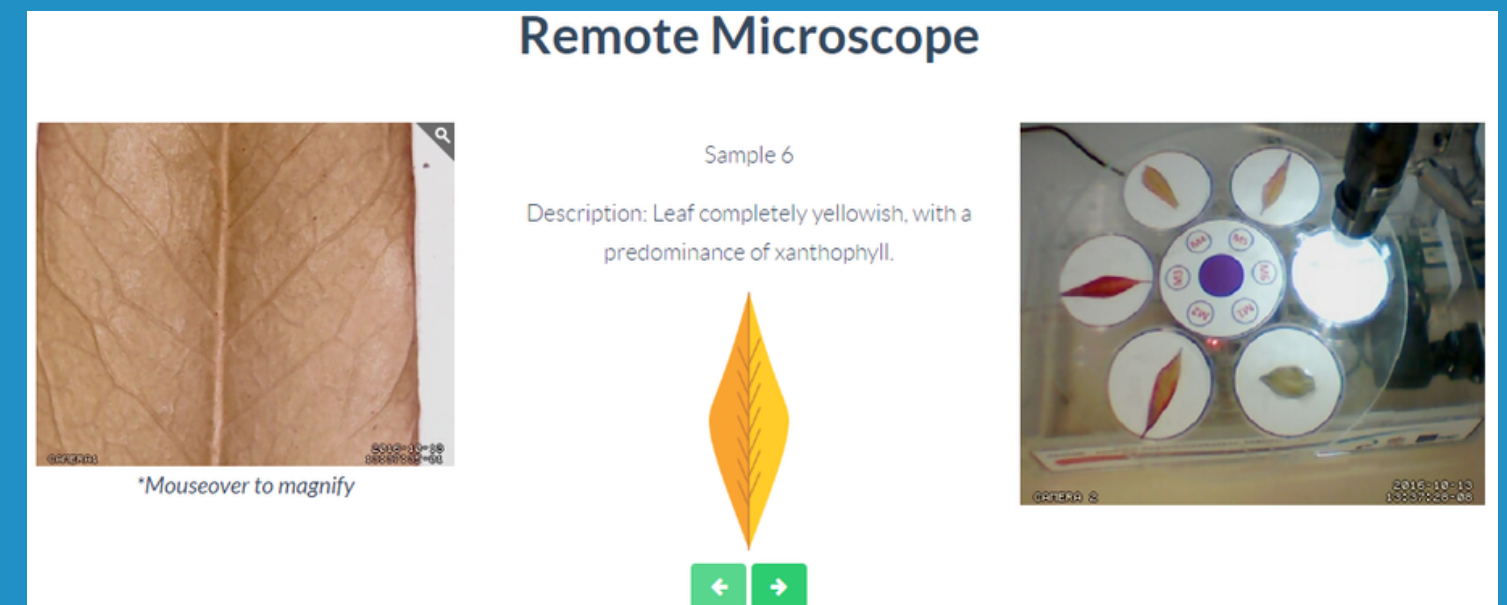
PLANARIAS

- Las planarias son una clase de platelmintos que pueden utilizarse para estudiar el efecto de diferentes sustancias en el sistema nervioso.
- En este laboratorio remoto, puedes elegir la disolución en la que colocar a los gusanos.
- Las disoluciones son acuosas y contienen diferentes sustancias excitantes o depresoras, con diferentes concentraciones.
- En esta versión del laboratorio de planarias, hay un contador manual que los estudiantes pueden utilizar para contar el número de veces que las planarias cruzan una línea (para estimar su nivel de actividad).



MICROSCOPIO

- A través de este laboratorio remoto podrás controlar las muestras bajo observación de un microscopio.
- Las muestras disponibles permiten analizar 6 muestras diferentes de hojas, comparando sus diferentes pigmentos y coloraciones.



Laboratorios de química

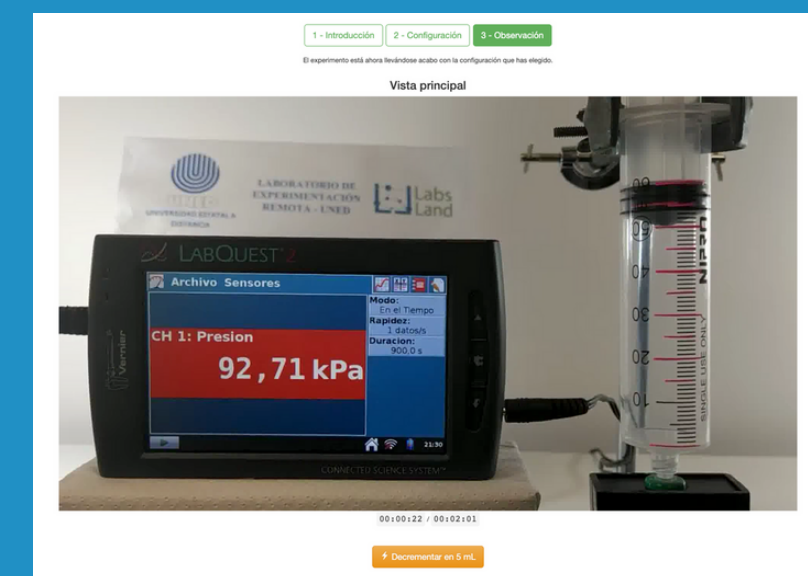
LEY DE GAY-LUSSAC

- La ley de Gay-Lussac es una ley que permite estudiar el comportamiento de los gases y es estudiada habitualmente en física y química.
- Relaciona la presión del gas con la temperatura, mientras se mantienen constantes otros parámetros como el volumen y la cantidad de sustancia.
- En este experimento se comprobará que, para una cantidad determinada de gas, la presión es directamente proporcional a la temperatura.



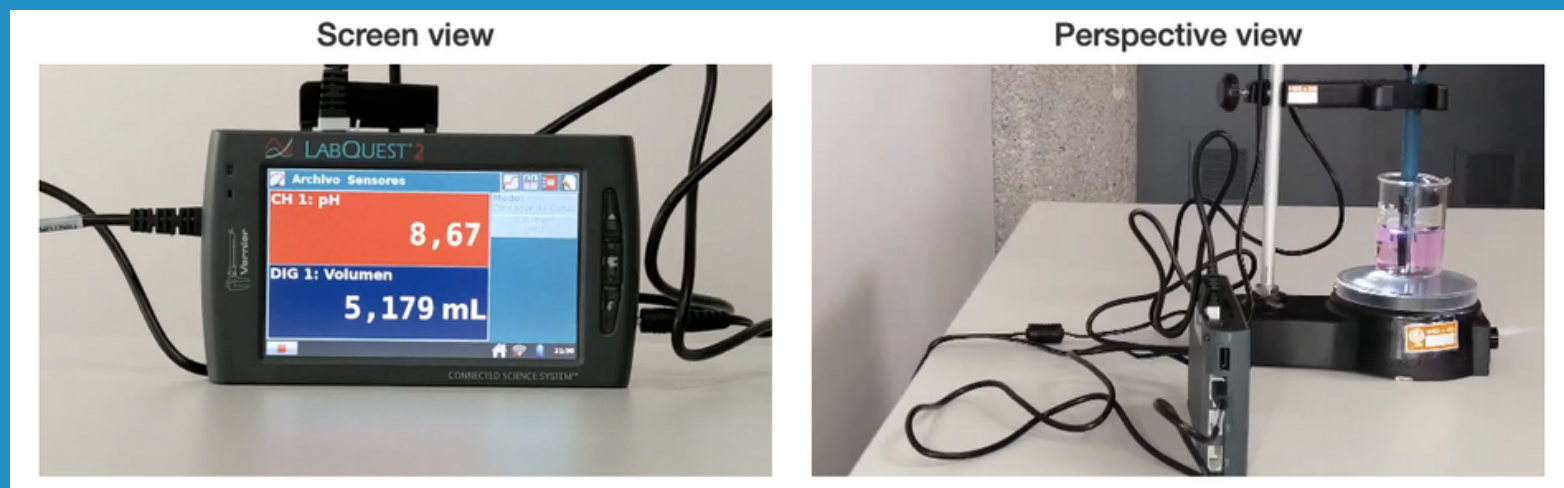
LEY DE BOYLE

- La ley de Boyle es una ley que permite estudiar el comportamiento de los gases y es estudiada habitualmente en física y química.
- Relaciona la presión del gas con el volumen, mientras se mantienen constantes otros parámetros como la temperatura y la cantidad de sustancia.
- En este experimento se comprobará que, para una cantidad determinada de gas, la presión es inversamente proporcional al volumen.
- El experimento se lleva a cabo a temperatura ambiente y constante, en el análisis gráfico este comportamiento se refleja en una isoterma.



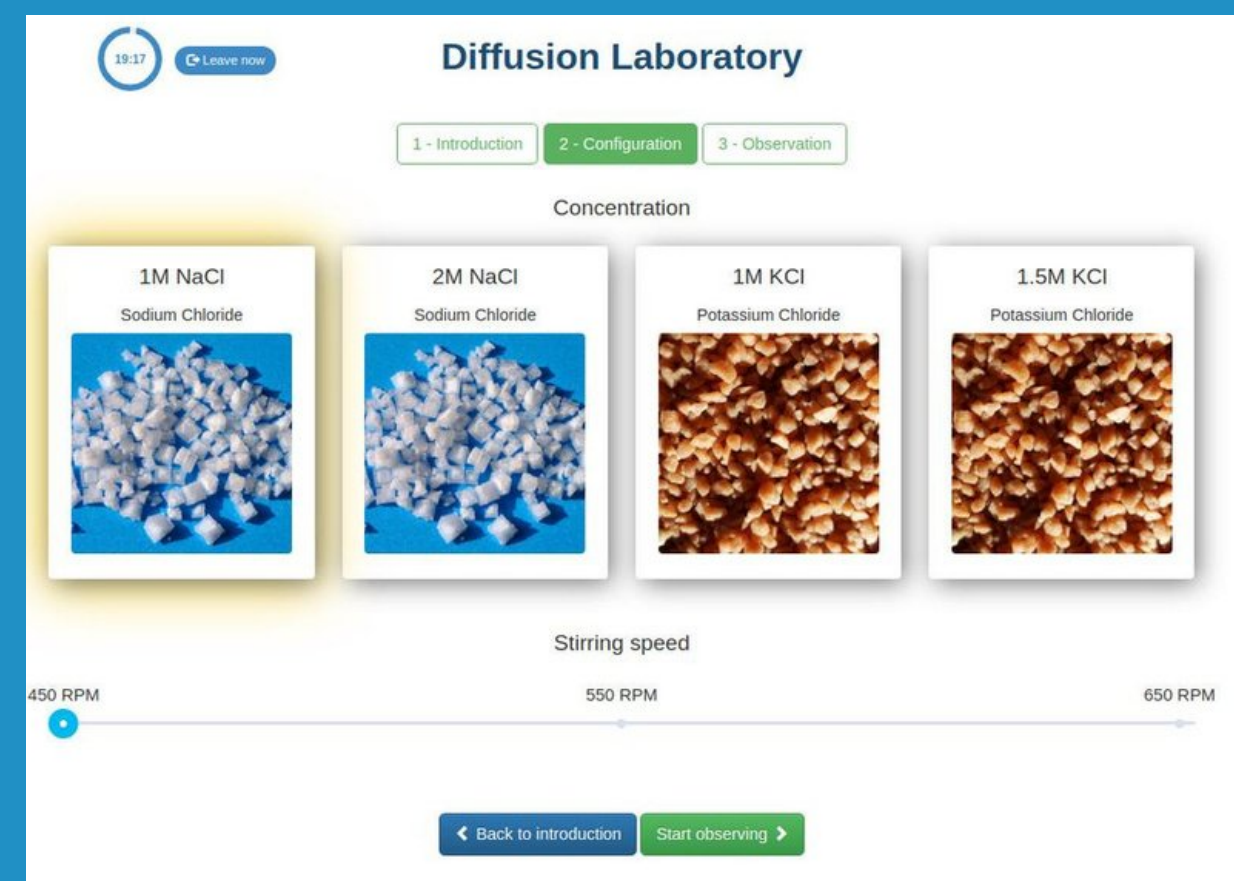
VALORACIÓN ÁCIDO-BASE

- A través de este laboratorio podrás calcular la concentración de una disolución desconocida dado su volumen y el volumen y concentración de una titulación estandarizada.
- Elige entre diferentes titulantes y diferentes analitos para llevarlo a cabo.
- Esta técnica consiste en utilizar una disolución con concentración conocida de nombre titulante, el cual se verterá sobre el analito hasta lograr neutralizarlo. El punto en el que se neutraliza es el conocido como «punto de equivalencia».
- La estimación experimental de este punto se obtiene mediante una aproximación llamada "punto final",
- Para la valoración se utiliza un indicador de fenolftaleína.



DIFUSIÓN

- La difusión es un sistema irreversible de transporte de moléculas y solutos, en el que las moléculas se desplazan de una zona en alta concentración a otra en menor concentración. Este movimiento es continuo a menos que la temperatura sea 0 absoluta.
- La difusión permite que un gas o una sustancia en disolución se expanda para poder llenar todo el volumen libre. El origen de la difusión es el movimiento natural de las moléculas.



CURVAS DE ENFRIAMIENTO Y CALENTAMIENTO DEL AGUA

- Este laboratorio te permitirá aplicar tanto calor como frío al agua en diferentes estados y observar el efecto en la temperatura.
- En caso de aplicar calor, tienes la opción de elegir entre calor bajo o calor alto, y si por el contrario aplicas frío, se usará el hielo como material para enfriar el agua.
- Se controlará la temperatura con un termómetro.
- Es también posible controlar la velocidad.

Cámara de proceso



Cámara de temperatura



00:12:01 / 00:12:01

Choose the playback rate:

1x 5x 10x 15x

Laboratorios de física

* RADIOACTIVIDAD

- Comprueba la cantidad de partículas emitidas por diferentes materiales radioactivos y que son captadas por un contador Geiger real.
- Modifica la distancia entre la muestra y el contador, así como el tiempo de exposición.
- También puedes poner un material absorbente entre la muestra y el contador y ver el efecto que tiene sobre las medidas.

19:33 Salir ahora

Radioactividad

Configurar

Fuente: Estroncio-90

Absorbedor: Ninguno

Distancia: 15

Duración: 5

Ensayos: 3

Iniciar el experimento

Midiendo, espera por favor... 30%

Resultados

THE UNIVERSITY OF QUEENSLAND AUSTRALIA
St Lucia, Brisbane
School of Mathematics and Physics
Centre For Educational Innovation and Technology

RADIOACTIVITY 1

* CINEMÁTICA

- Podrás experimentar con la segunda ley de Newton en un sistema que permite observar y analizar el comportamiento de una bola que se mueve a lo largo de un plano inclinado o en una caída libre.
- Los parámetros a analizar son: tiempo, velocidad y aceleración de la pelota durante la caída.
- El ángulo de inclinación es configurable por el usuario, llegando a los 90° y permitiendo experimentar un escenario de caída libre.
- Comprueba si la bola rueda mientras se desplaza por el plano inclinado o únicamente se desliza.

19:51 Salir ahora

Plano Inclinado

Vista previa de configuración

30°

Arrastra el control del anillo superior para controlar el ángulo del plano.

Empezar experimento ahora

Una vez que has elegido un ángulo, haz click en el botón de SOLTAR y el experimento comenzará.

ARQUÍMEDES

- Experimenta con el principio de Arquímedes: eleva y descende bolas de diferentes materiales, tamaños y pesos y comprueba qué sucede cuando se introducen en un líquido.
- ¿Se hunde? ¿Flotan? ¿Por qué? ¿Puedes determinar su peso? ¿Y el volumen del líquido desalojado? ¿La fuerza de empuje?
- Trata de responder a todas estas preguntas observando el experimento y ayudándote de los valores dados por los sensores disponibles.

Toggle to **show** or **hide** each tube ⓘ

1st Tube 2nd Tube 3rd Tube 4th Tube 5th Tube 6th Tube

1st Tube	2nd Tube	3rd Tube	4th Tube
Sensors ⓘ	Sensors ⓘ	Sensors ⓘ	Sensors ⓘ
Liquid Level: 18.0 cm	Liquid Level: 18.1 cm	Liquid Level: 18.0 cm	Liquid Level: 17.7 cm
Ball Weight: 134.0 g	Ball Weight: 130.23 g	Ball Weight: 131.27 g	Ball Weight: 134.0 g
Liquid/Tube	Liquid/Tube	Liquid/Tube	Liquid/Tube
Density: 1 g/cm ³	Density: 1 g/cm ³	Density: 1 g/cm ³	Density: 1 g/cm ³
Internal Diameter: 7 cm	Internal Diameter: 7 cm	Internal Diameter: 7 cm	Internal Diameter: 7 cm
Ball	Ball	Ball	Ball
Mass: 113.3 g	Mass: 108.9 g	Mass: 84.8 g	Mass: 2.4 g
Diameter: 6 cm	Diameter: 6 cm	Diameter: 6 cm	Diameter: 5.5 cm
Density: 1.001 g/cm ³	Density: 0.982 g/cm ³	Density: 0.749 g/cm ³	Density: 0.027 g/cm ³
Volume: 113.09 cm ³	Volume: 113.09 cm ³	Volume: 113.09 cm ³	Volume: 87.11 cm ³

PÉNDULO

- Mediante este laboratorio, podrás controlar el ángulo desde el cual liberar un péndulo simple real.
- El experimento te devolverá un conjunto de datos reales y podrás analizar el comportamiento del péndulo en base al tiempo de oscilación, velocidad, longitud de las oscilaciones, etc.
- Puedes también añadir pesos al péndulo.

Péndulo

1 - Introducción 2 - Péndulo 3 - Parámetros 4 - Observación

Previsualización de la configuración

24°

ⓘ Mueve el control de arriba para controlar el ángulo del péndulo.

< Volver a selección de péndulo Empezar a observar >

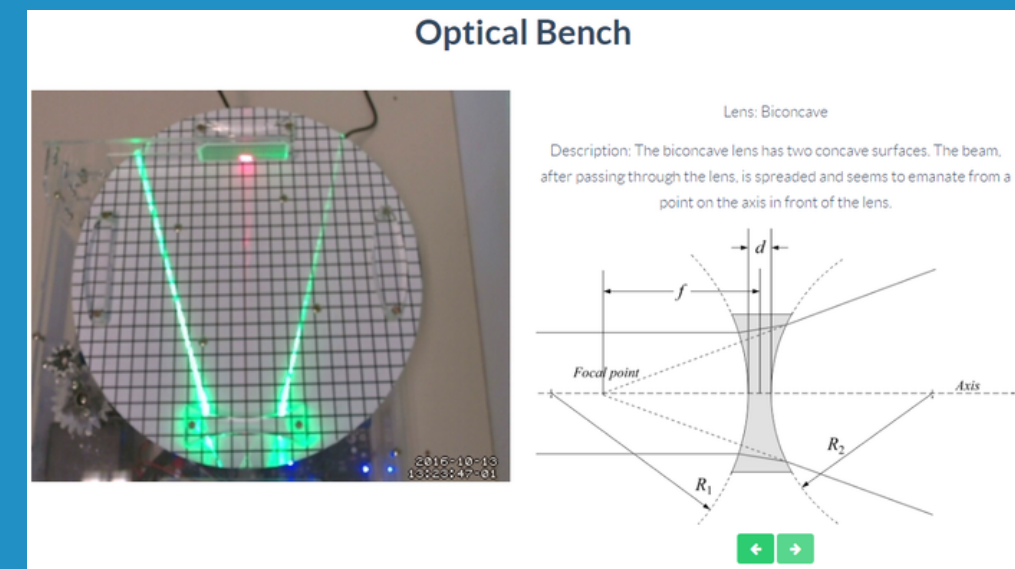
✿ PÉNDULO DE NEWTON

- El Péndulo de Newton es un dispositivo que demuestra las leyes de conservación de momento y de energía, utilizando una serie de esferas que oscilan.



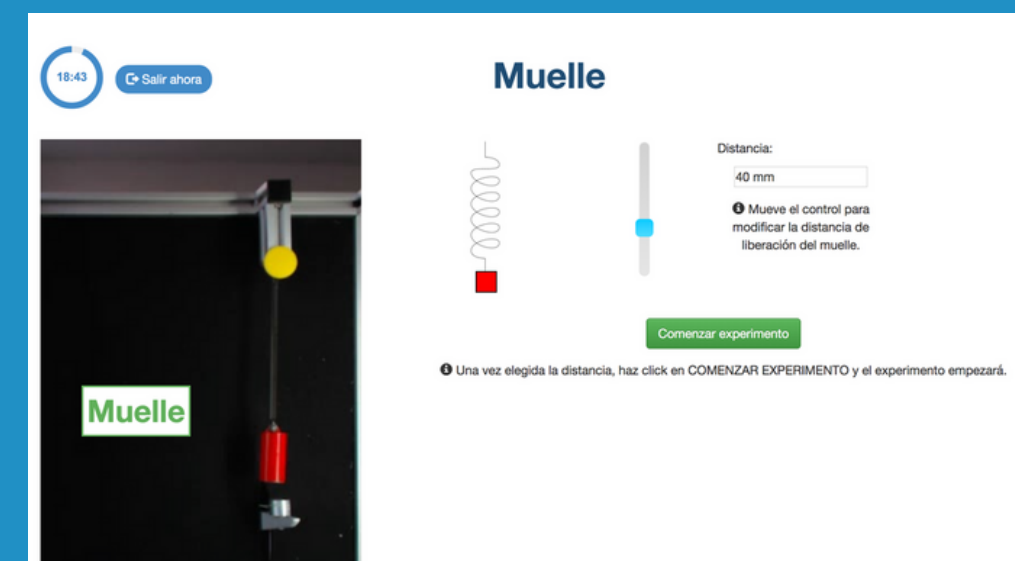
✿ TIPOS DE LENTE

- A través de este laboratorio remoto podrás observar qué sucede con dos rayos de luz que atraviesan una lente biconvexa, bicóncava o convexa.
- Podrás controlar en cada momento la lente a analizar.



✿ MUELLE

- puedes controlar la distancia a la que mover un muelle, y ver y medir su comportamiento una vez que se libera.
- Este experimento proporcionará un conjunto de datos reales, que pueden ser utilizados para analizar el comportamiento del muelle dependiendo de la distancia, del tiempo y de otras variables.



FLOTABILIDAD BÁSICA

- Laboratorio adecuado para comenzar a familiarizarse con los conceptos de flotación, volumen y densidad...
- Experimenta con varios objetos de diferentes densidades, y entiende intuitivamente por qué flotan o no, sin llegar a introducirse aún en cálculos numéricos complicados.

FLOTABILIDAD AVANZADA

- Experimenta con la flotabilidad, con el Principio de Arquímedes, y con leyes físicas semejantes.
- Toma medidas relacionadas, lleva a cabo experimentos, y empieza a realizar cálculos relativos.
- Los experimentos de esta versión avanzada, normalmente, mostrarán más datos (tal como datos de los sensores de líquido y de los sensores de peso del objeto) y las actividades propuestas involucrarán cálculos numéricos de dificultad variada.

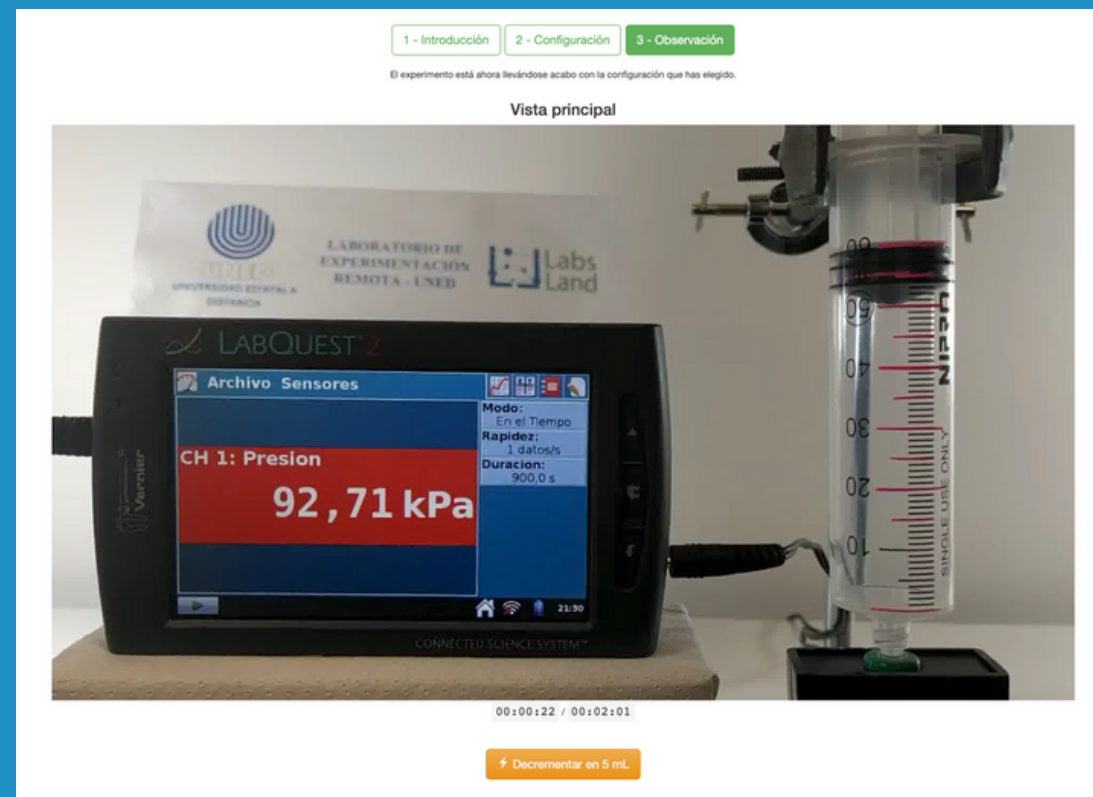
19:14 Salir ahora

Laboratorio de Flotabilidad

Objeto 1	Objeto 2	Objeto 3
Bola casi llena de agua	Bola grande hecha de madera	Bola llena de alcohol
Masa: 108 g	Masa: 81 g	Masa: 93 g
Volumen: 113.09 cm ³	Volumen: 113.00 cm ³	Volumen: 113.00 cm ³
Líquido: agua	Líquido: agua	Líquido: agua

LEY DE BOYLE

- El laboratorio de la Ley de Boyle pertenece tanto a la sección de química como a la de física.
- En este experimento se comprobará que, para una cantidad determinada de gas, la presión es inversamente proporcional al volumen.
- El experimento se lleva a cabo a temperatura ambiente y constante, en el análisis gráfico este comportamiento se refleja en una isoterma.



COCHE RODANTE

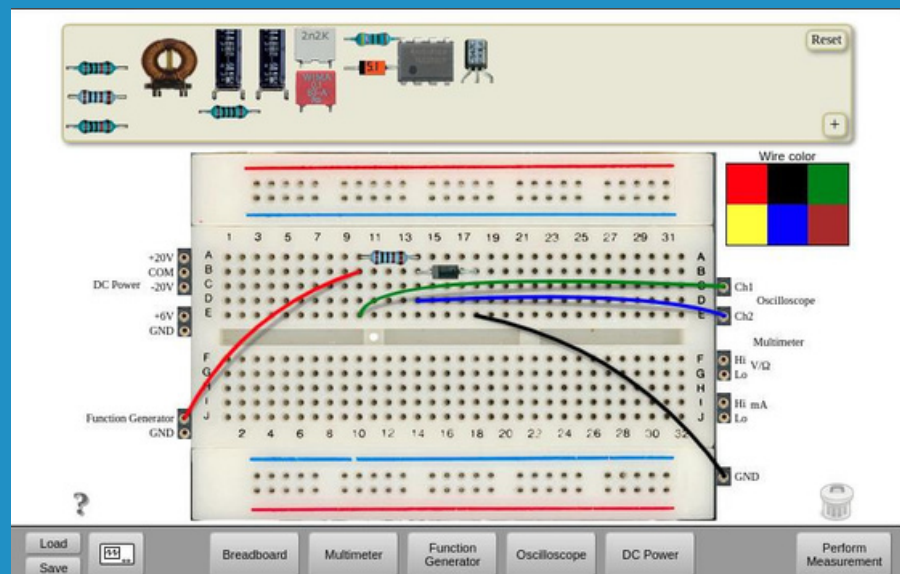
- Este laboratorio permite estudiar cinemática básica permitiendo dejar caer un pequeño coche a lo largo de una rampa.
- Esto resulta en un movimiento linealmente acelerado.
- Puede utilizarse el temporizador para medir manualmente cuánto tiempo necesita el coche para caer.
- Alternativamente, tras cada experimento, el laboratorio mostrará el tiempo casi exacto que tardó.

The image shows the 'Coche Rodante' laboratory interface. It includes a title bar with a clock (19:46) and a 'Salir ahora' button. The main content area is divided into several sections:

- Coche Rodante**: A title for the experiment.
- El laboratorio del Coche Rodante permite estudiar cinemática básica...**: A text block explaining the experiment's purpose.
- La longitud del plano es 552 mm.**: A list of parameters for the experiment.
- Vista frontal** and **Vista perspectiva**: Two video feeds showing the experimental setup from different angles.
- Elige un ángulo:** A selection of angles: 1.45°, 1.77°, 2.08°, 2.80°, 5.50°, 8.76°.
- Elige un peso para el coche:** A selection of weights: 11 g, 134 g.
- Comenzar experimento ahora**: A button to start the experiment.

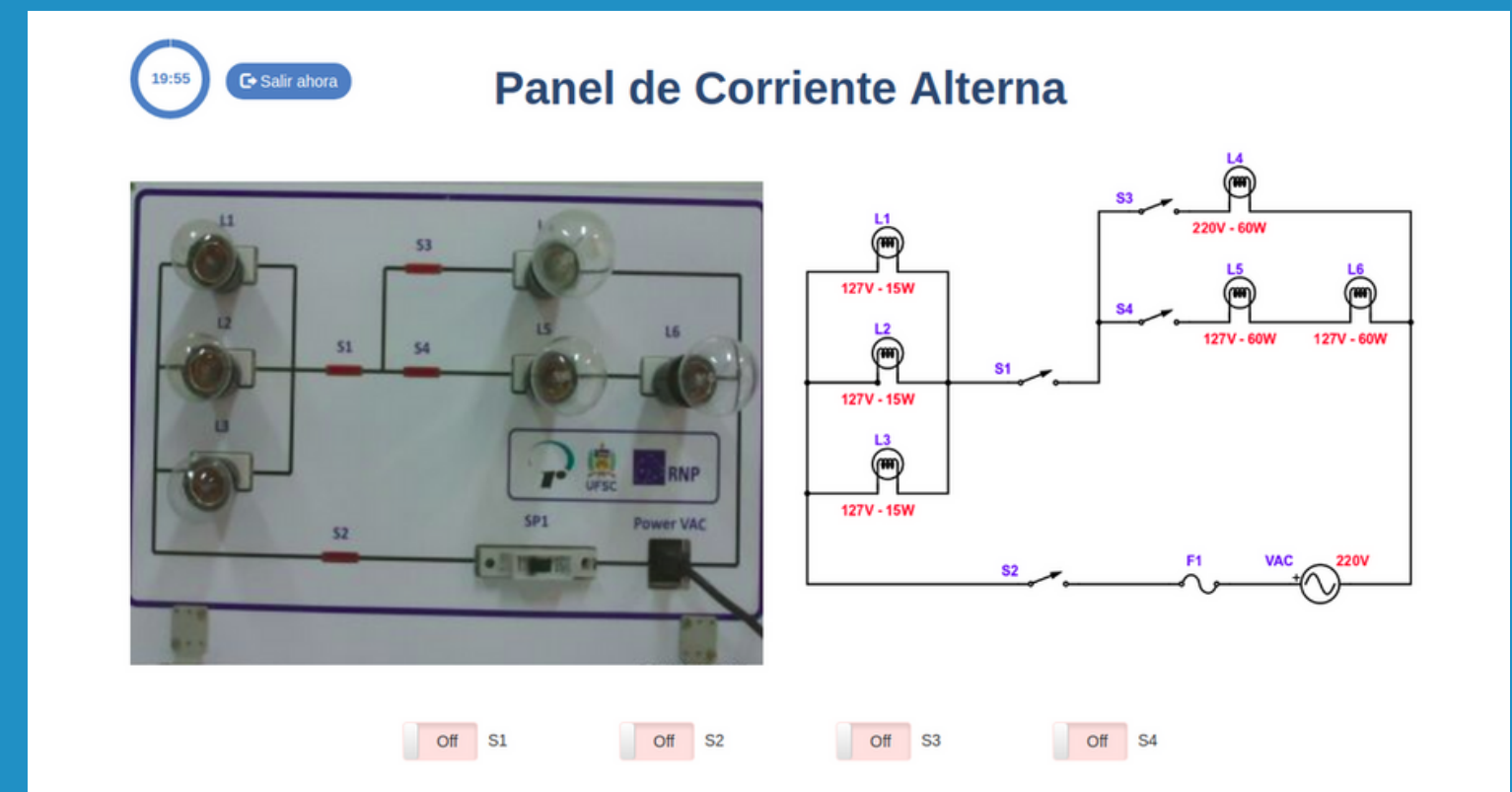
* ELECTRÓNICA

- El laboratorio de electrónica descrito en la sección de laboratorios de tecnología, sirve también para esta sección.
- Mediante este laboratorio podrás crear circuitos electrónicos reales empleando los componentes típicos: resistencias, condensadores, bobinas, diodos, etc. y comprobar su funcionamiento empleando instrumentos reales como el generador de funciones, el osciloscopio, la fuente de alimentación o el multímetro.



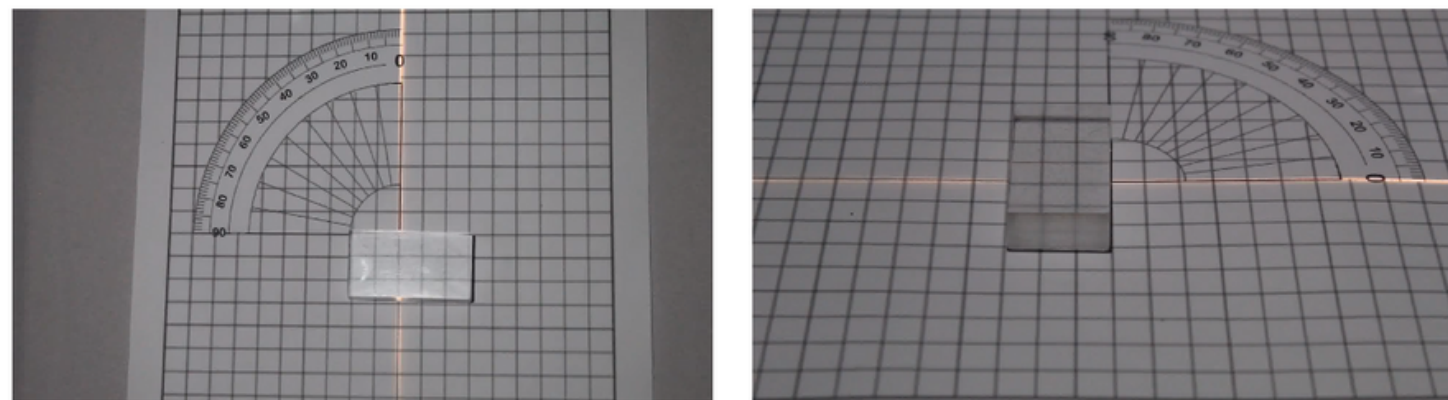
* ELECTRÓNICA CA

- El laboratorio de electrónica CA descrito en la sección de laboratorios de tecnología, sirve también para esta sección.
- Estudia cómo funciona la corriente alterna (CA), experimentando con varias bombillas conectadas en serie y/o paralelo.



* LEY DE SNELL

- También es conocido como Ley de Refracción.
- Este laboratorio te permite estudiar la relación entre los ángulos de incidencia y de refracción.
- Podrás experimentar con dos tipos diferentes de lentes (una lente sólida o una lente llena de agua) para determinar sus índices de refracción.



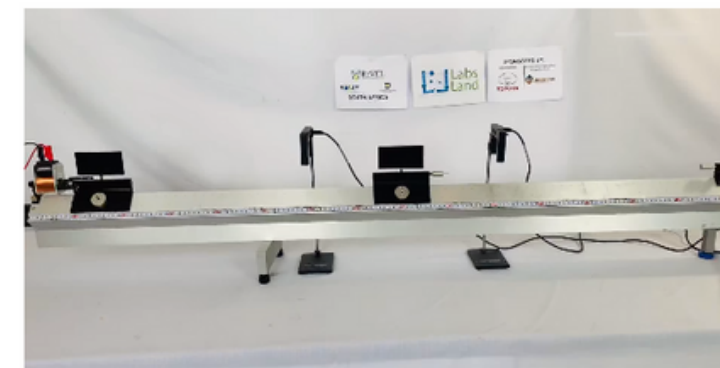
El actual ángulo de incidencia es: 0°



* CONSERVACIÓN DEL MOMENTO

- A través de este laboratorio podrás hacer que dos carros se choquen en una colisión elástica o inelástica, y variando además ciertas variables experimentales, como la masa de los carros (desde los 50 g hasta los 150 g).
- Podrás así probar experimentalmente si el momento total cambia o no tras la colisión.

Vista frontal



Enter full screen

Vista Perspectiva



Enter full screen

Contacta con nosotros

